



ООО НТФ «МИКРОНИКС»

227.33.13.60



**УСТРОЙСТВО ЗАЩИТЫ ДВИГАТЕЛЯ
УЗД-8Р**

Руководство по эксплуатации
ГСПК.468263.154-02 РЭ

Редакция 6.3

2023 г.

СОДЕРЖАНИЕ

1	Описание изделия и его работы.....	4
1.1	Назначение изделия.....	4
1.2	Обозначение изделия.....	4
1.3	Технические характеристики.....	4
1.4	Устройством и работа.....	6
1.5	Маркировка и пломбирование.....	11
1.6	Упаковка.....	12
2	Использование по назначению.....	12
2.1	Эксплуатационные ограничения.....	12
2.2	Монтаж устройства, введение в эксплуатацию.....	13
2.3	Порядок работы с устройством.....	13
2.4	Сведения об ограничениях в использовании технического средства.....	14
3	Техническое обслуживание.....	14
3.1	Общие указания.....	14
3.2	Меры безопасности.....	15
3.3	Порядок технического обслуживания.....	15
3.4	Проверка работоспособности.....	15
4	Текущий ремонт.....	15
5	Хранение.....	15
5.1	Правила постановки на хранение.....	15
5.2	Условия хранения.....	15
6	Транспортирование.....	15
7	Реализация.....	15
8	Утилизация.....	15
9	Сведения о производителе.....	16
10	Гарантии.....	16
11	Комплектность.....	16
12	Сведения о приемке.....	16

Данное руководство по эксплуатации (РЭ) предназначено для изучения обслуживающим персоналом работы, конструкции и правил технического обслуживания устройства защиты электродвигателей УЗД-8Р (далее — "устройство" или "изделие").

Устройство защиты двигателя УЗД-8Р сертифицировано и соответствует требованиям ТР ТС 004/2011 и ГОСТ Р 51321.1-2007.

№ сертификата соответствия ТС RU C-RU.НЕ23.В.00931/23 Серия RU №0429775.

Срок действия с 15.02.2023 по 14.02.2028.

Выдан органом по сертификации продукции общества с ограниченной ответственностью «Независимая оценка качества».

К работе с изделием должны допускаться лица, имеющие группу допуска по электробезопасности не ниже III и изучившие данное руководство.

ОПАСНОСТЬ ПРИ ЭКСПЛУАТАЦИИ ИЗДЕЛИЯ ПРЕДСТАВЛЯЮТ ЦЕПИ, НАХОДЯЩИЕСЯ ПОД НАПРЯЖЕНИЕМ 220 В, А ТАКЖЕ ЦЕПИ КОНТРОЛЯ ИЗОЛЯЦИИ. ВСЕ ПОДКЛЮЧЕНИЯ ПРОИЗВОДИТЬ ПРИ СНЯТОМ НАПРЯЖЕНИИ.

1 Описание изделия и его работы

1.1 Назначение изделия

Устройство защиты двигателя УЗД-8Р (далее – "изделие" либо "устройство") представляет собой автоматический микропроцессорный контроллер и предназначено для защиты от аварий двигателей погружных насосов. Изделие работает совместно с датчиками температуры и влаги, установленными в двигателе.

Изделие осуществляет защитное отключение при:

- перегреве двигателя;
- попадании воды в корпус насоса;
- пробое изоляции обмоток двигателя;
- неисправности датчиков.

Дополнительные функции:

- индикация состояния двигателя;
- индикация состояния датчиков;
- индикация аварийных ситуаций.

Устройство питается от сети 220 В 50 Гц. Гальваническая развязка от питающей сети отсутствует.

Источником опасности при работе изделия являются токоведущие цепи, находящиеся под напряжением 220 В.

К работе с изделиями должны допускаться лица, изучившие данное руководство по эксплуатации на изделие и имеющие квалификационную группу по электробезопасности не ниже III в соответствии с документами "Правила технической эксплуатации электроустановок потребителей" и "Межотраслевые правила по охране труда (правила безопасности) при эксплуатации электроустановок".

ВНИМАНИЕ! ВСЕ ВЫВОДЫ ИЗДЕЛИЯ ГАЛЬВАНИЧЕСКИ СВЯЗАНЫ С ПИТАЮЩЕЙ СЕТЬЮ. КАТЕГОРИЧЕСКИ ЗАПРЕЩАЕТСЯ ПРОВЕРЯТЬ РАБОТОСПОСОБНОСТЬ ИЗДЕЛИЯ ИЛИ ДАТЧИКОВ МЕТОДОМ КАСАНИЯ РУКАМИ (И ДРУГИМИ ЧАСТЯМИ ТЕЛА) ВЫВОДОВ ДАТЧИКОВ ЛИБО ПОВЕРХНОСТЕЙ СЕНСОРОВ.

1.2 Обозначение изделия

Полное наименование изделия при заказе:

Устройство защиты двигателя Микроникс УЗД-8Р ГСПК.468263.154-02.

1.3 Технические характеристики

Технические характеристики изделия приведены в таблице 1.1.

Таблица 1.1 - Технические характеристики

Наименование	Значение
Напряжение питания устройства номинальное, В	220 (50 Гц)
Ток потребления устройства, не более, мА	100
Предельно допустимый диапазон напряжений питания устройства, В	176 – 253
Тип датчиков влажности	Кондуктометрический (СС06)
Тип датчиков температуры	РТС-термистор, гальванически развязанный от обмоток и корпуса двигателя
Порог перехода в состояние "Перегрев" (сопротивление между выводами Т и Nm), кОм	$2,0 \pm 0,1$
Гистерезис по порогу "Перегрев", Ом	700 – 720
Порог перехода в состояние "Замыкание термодатчика", Ом	15 – 70
Гистерезис по порогу "Замыкание термодатчика", Ом	32 – 50
Порог перехода в состояние "Обрыв термодатчика", кОм	22,5 – 23,5
Гистерезис по порогу "Обрыв термодатчика", кОм	8,4 – 8,55
Порог срабатывания аварии по сопротивлению изоляции (сопротивление между выводами Ах и N), МОм	0,9 – 1,3
Гистерезис по порогу "Изоляция", кОм	140 – 170
Номинал резистора контроля исправности датчика влажности (между выводами В и Nm), кОм	$100 \pm 5\%$ (1 Вт)
Порог перехода в состояние "Обрыв датчика влажности" (сопротивление между выводами В и Nm), кОм	121 – 129
Гистерезис по порогу "Обрыв датчика влажности", кОм	4,3 – 4,8
Порог перехода в состояние "Вода" (без резистора контроля исправности датчика 100 кОм), кОм	57 – 65
Гистерезис по порогу "Вода", кОм	8,3 – 9,2
Суммарное время готовности устройства после подачи напряжения питания при кондиционных сигналах от всех датчиков, не более, с	3
Номинальная задержка отключения после поступления сигнала неисправности от любого из датчиков (либо сигнала неисправности самих датчиков), с	1,0
Номинальная задержка включения после снятия сигнала неисправности от любого из датчиков (либо сигнала неисправности датчиков)	1,0 с
Коммутируемое переменное напряжение между выводами 1 и 2, 1 и 6 (действующее значение)	= U питания
Коммутируемый переменный ток, А	не более 5,0
Диапазон рабочих температур, °С	от минус 40 до плюс 55
Допустимая относительная влажность воздуха, %	не более 80 без конденсации
Степень защиты	IP 20
Габариты, мм	35x86x60
Масса, не более, г	100

Таблица 1.2 - Справочные данные

Максимально допустимая ёмкость между проводами сигнального кабеля (выв. Nm-T-B), мкФ	1
Максимальный ток измерительных цепей по выводам T и B, мА	0,5
Величина испытательного сигнала по входу "термодатчик" (между выводами T и Nm), В	0 – минус 5
Макс. ток при замыкании входов "термодатчик" (выводы T и Nm), мА	0,7
Величина испытательного сигнала по входу "датчик влажности" (между выводами B и Nm), В	0 – минус 5
Максимальный ток при замыкании входов "датчик влажности" (выводы B и Nm), мА	0,07
Максимальный ток при замыкании входов "контроль изоляции" (выводы T и Ax) при отсутствии внешнего напряжения на выводе Ax, мА	0,25
Величина внешнего переменного напряжения на выводе Ax, при превышении которого прекращается контроль изоляции, В	150
Вид испытательного сигнала по входу "контроль изоляции" (между выводами Ax и N), В	минус 300

Таблица 1.3 - Основные параметры и характеристики, влияющие на безопасность

Наименование параметра	Значение
Степень защиты оболочки устройства	IP 20
Способ защиты от поражения электрическим током (согласно ГОСТ IEC 61140-2012)	Двойная или усиленная изоляция
Класс электрооборудования по способу защиты от поражения электрическим током (согласно ГОСТ IEC 61140-2012)	II

1.4 Устройство и работа

1.4.1 Описание внешнего вида

Изделие выполнено в диэлектрическом пластмассовом корпусе, его внешний вид и габаритные размеры показаны на рисунке 1. Габариты и установочные размеры корпуса соответствуют стандарту DIN 43880, раздел 1. На верхней поверхности корпуса размещены 6 светодиодных индикаторов. По бокам корпуса расположены 10 винтовых клеммных зажимов для подключения изделия. На нижней поверхности изделия размещена защёлка для крепления на стандартную DIN-рейку. Также возможен монтаж изделия на плоскость с помощью поставляемых по отдельному заказу элементов крепления. Обозначения основных выводов изделия приведены на передней панели. Нумерация выводов указана на корпусе. Назначение выводов изделия приведено в таблице 2.

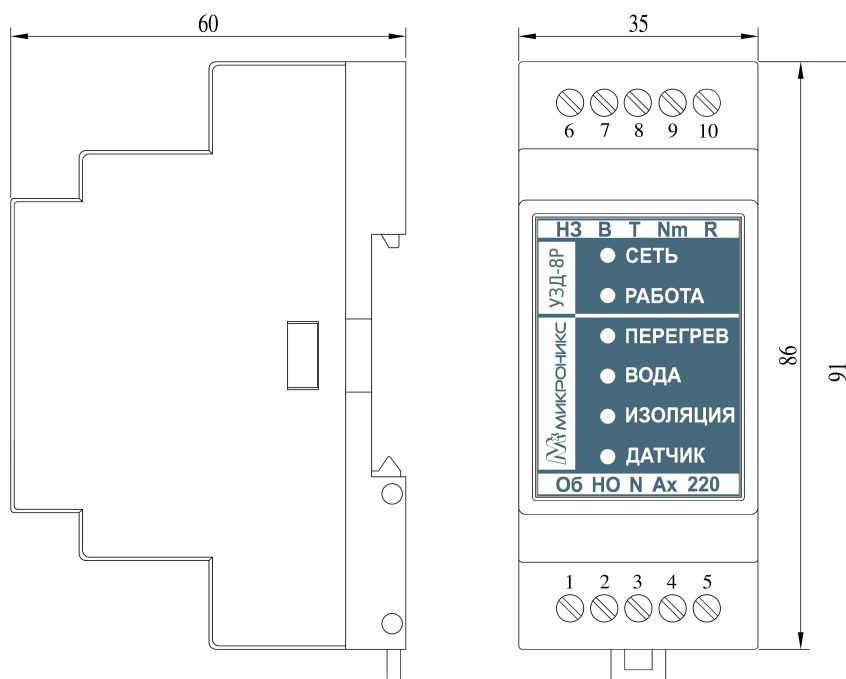


Рисунок 1 - Внешний вид и габаритные размеры устройства

Таблица 2 - Назначение выводов изделия

№ вывода	Наим.	Назначение вывода
1	Об	Общий (перекидной) контакт реле
2	НО	Разрешение включения двигателя (нормально отключенный контакт реле)
3	N	Подключение нейтрали
4	Ax	Подключение вывода фазы "V" двигателя (вход измерителя изоляции)
5	220 V	Подключение фазного провода "A" питания 220 В
6	НЗ	Запрет включения двигателя (нормально замкнутый контакт реле)
7	В	Подключение датчика влажности
8	T	Подключение датчика температуры
9	Nm	Общий вывод датчиков (соединён внутри изделия с выв. 3 – "нейтраль")
10	R	"Режим" – Управление режимом индикации (память/нет)

1.4.2 Назначение индикаторов

Назначение индикаторов приведено в таблице 3.

Таблица 3 - Назначение индикаторов

Индикатор	Функция
СЕТЬ	Индیکیрует подачу напряжения питания 220 В на устройство.
РАБОТА	Индیکیрует включение устройством силовой нагрузки (пускателя).
ПЕРЕГРЕВ	Индیکیрует перегрев двигателя либо (в сочетании с индикатором ДАТЧИК) неисправность датчика температуры.
ВОДА	Индیکیрует попадание воды в корпус насоса либо (в сочетании с индикатором "Датчик") неисправность датчика влажности.
ИЗОЛЯЦИЯ	Индیکیрует нарушение изоляции обмоток двигателя.
ДАТЧИК	Индیکیрует неисправность одного или нескольких датчиков (светится только одновременно с одним или двумя индикаторами ПЕРЕГРЕВ и ВОДА).

1.4.3 Описание работы индикаторов СЕТЬ и РАБОТА

Индикатор СЕТЬ показывает наличие напряжения питания устройства.

Индикатор РАБОТА информирует о том, что все датчики исправны, аварийные ситуации отсутствуют и устройство включило нагрузку

1.4.4 Описание работы индикаторов аварий

К индикаторам аварий относятся индикаторы ПЕРЕГРЕВ, ВОДА, ИЗОЛЯЦИЯ, ДАТЧИК.

Общие принципы индикации аварий:

– свечение индикатора аварии при погашенном индикаторе ДАТЧИК индицирует наличие соответствующей аварии;

– свечение индикатора аварии при светящемся индикаторе ДАТЧИК индицирует неисправность соответствующего датчика (замыкание или обрыв). При этом мигание обоих индикаторов обозначает обрыв соответствующего датчика, а непрерывное свечение – замыкание датчика;

– поскольку индикатор ДАТЧИК относится сразу к двум индикаторам – ПЕРЕГРЕВ и ВОДА, то возможны состояния, когда один из датчиков находится в обрыве, а другой – в замыкании. В этом случае индикатор ДАТЧИК будет светиться непрерывно;

– возможна ситуация, при которой индикация не позволит однозначно определить тип аварии по датчикам влажности и температуры – одновременное свечение трех индикатора ПЕРЕГРЕВ, ВОДА и ДАТЧИК (см. табл. 4). В данной ситуации необходимо разбираться отдельно с каждым из датчиков, заменив другой эквивалентом.

1.4.5 Режимы индикации аварий

В зависимости от наличия переключки между выводами R и Nm, изделие может находиться либо в режиме с запоминанием индикации аварий, либо в режиме без запоминания аварий.

1.4.5.1 Индикация с запоминанием аварий (выводы R и Nm замкнуты)

В этом режиме индикация аварии сохраняется даже после исчезновения аварийной ситуации и действует вплоть до отключения питания устройства, либо до размыкания R и Nm выводов изделия. Для каждого из индикаторов (т.е., для каждого из датчиков) запоминается только самая последняя авария. Если в ходе работы появляется новая авария, индикация этой новой аварии замещает индикацию предыдущей (например, если после аварии ПЕРЕГРЕВ будет обнаружен обрыв датчика температуры – индицироваться будет обрыв). Режим памяти относится только к индикации и никак не влияет на разрешение или запрещение включения нагрузки.

1.4.5.2 Индикация без запоминания аварий (выводы R и Nm разомкнуты)

В этом режиме авария отображается на индикаторах только в момент её наличия. При исчезновении аварии индикация аварии прекращается.

1.4.5.3 Примеры индикации аварий

Таблица 4 - Примеры индикации аварий.

Индикатор ПЕРЕГРЕВ	Индикатор ВОДА	Индикатор ИЗОЛЯЦИЯ	Индикатор ДАТЧИК	Описание неисправности	
Примеры индикации при одиночных авариях					
○ погашен	○ погашен	○ погашен	○ погашен	Неисправностей нет	
* светится	○ погашен	○ погашен	○ погашен	Перегрев термодатчика	
○ погашен	* светится	○ погашен	○ погашен	Вода на датчике влаги	
○ погашен	○ погашен	* светится	○ погашен	Нарушена изоляция	
○ погашен	○ погашен	○ погашен	* светится	Невозможное состояние. Изделие неисправно	
* светится	○ погашен	○ погашен	* светится	Замкнут датчик температуры	
○ погашен	* светится	○ погашен	* светится	Замкнут датчик влажности	
○ погашен	○ погашен	* светится	* светится	Невозможное состояние. Изделие неисправно	
* / ○ мигает	○ погашен	○ погашен	* / ○ мигает	Оборван датчик температуры	
○ погашен	* / ○ мигает	○ погашен	* / ○ мигает	Оборван датчик влажности	
Примеры индикации при нескольких одновременных авариях					
* светится	* светится	* светится	○ погашен	Вода на датчике влажности, Перегрев термодатчика Нарушение изоляции	
* / ○ мигает	* / ○ мигает	○ погашен	* / ○ мигает	Оборваны датчики температуры и влажности	
* / ○ мигает	* светится	○ погашен	* / ○ мигает	Оборван датчик температуры и вода на датчике влажности	
* / ○ мигает	* светится	○ погашен	* светится	Оборван датчик температуры и замыкание датчика влажности	
Неоднозначная ситуация (возможные варианты)					
* светится	* светится	любое	* светится	1	Перегрев термодатчика и Замыкание датчика влажности
				2	Вода на датчике влажности и замкнут датчик температуры
				3	Замкнут датчик влажности и замкнут датчик температуры

1.4.6 Работа изделия

Силовым элементом изделия, осуществляющим коммутацию нагрузки, является реле с переключающимися контактами. Замыкание нормально разомкнутых контактов соответствует отсутствию аварийных ситуаций, размыкание — аварии или отсутствию питания.

После подачи напряжения питания устройство блокирует включение реле на время прохождения переходных процессов (примерно 3 с). В этот промежуток времени все индикаторы погашены, кроме индикатора СЕТЬ. После этого производится измерение параметров по цепям датчиков и сравнение измеренных значений с порогами.

Контроль датчика температуры и датчика влажности производится непрерывно в течение всего времени работы устройства, контроль изоляции отключается на время работы двигателя.

Если все датчики находятся в состоянии "Норма", то устройство включает выходное реле, нормально разомкнутые контакты которого замыкаются и включают нагрузку (пускатель), обеспечивая пуск двигателя насоса. Нормально замкнутые контакты, соответственно, размыкаются и снимают сигнал аварии.

Если хотя бы один из датчиков вышел из состояния "Норма", устройство с задержкой времени 2-3 с (для исключения ложных срабатываний от помех) переводит реле в исходное, т.е. выключенное состояние. При этом гаснет индикатор "Работа" и зажигаются индикаторы причины аварии. В таком состоянии устройство находится неограниченно долго до устранения причины аварии.

После устранения причины аварии (т.е. все датчики перешли в состояние "Норма") устройство с задержкой времени 1 с (для исключения ложных срабатываний от помех) включает индикатор "Работа" одновременно с включением выходного реле, переходя в рабочий режим.

По всем порогам срабатывания всех датчиков введены зоны гистерезиса, т.е. устройство возвращается в прежнее состояние при значении параметра, немного отличном от значения срабатывания. Это сделано для исключения "дребезга", который может возникнуть, если значение параметра близко к пороговому.

В изделии использован блок питания с гасящим конденсатором, обеспечивающий малые размеры изделия. При этом все выводы изделия, кроме контактов реле, гальванически связаны с питающей сетью. Для обеспечения безопасности токи и напряжения по всем выводам датчиков схемотехнически ограничены до безопасных величин.

1.4.6.1 Контроль температуры

Измеряемый терморезистор подключается между нейтралью и внутренним эталонным резистором изделия, образуя делитель.

1.4.6.2 Контроль влажности

Устройство используется совместно с кондуктометрическим датчиком влажности. Контроль наличия воды производится путем измерения сопротивления между корпусом двигателя и выводом "В" изделия. Принцип измерения – тот же, что и у датчика температуры. Для контроля целостности кабеля подключения датчиков, в двигатель необходимо устанавливать резистор 100 кОм. При этом пороги срабатывания изделия установлены так, что наличие сопротивления 100 кОм между выводом "Nm" ("N") и выводом "В" изделия рассматривается как нормальный режим, снижение данного сопротивления – как наличие воды или замыкание, увеличение сопротивления (или его отсутствие) – как обрыв датчика.

1.4.6.3 Контроль сопротивления изоляции

Для измерения используется сетевое выпрямленное пульсирующее напряжение отрицательной полярности (амплитуда около минус 300 В с уровнем пульсаций 50...70 В), которое поступает на вывод "Ах" изделия. При появлении сопротивления утечки между выводом "Ах" и выводом "N" (нейтраль) напряжение на выводе "Ах" пропорционально уменьшается (выходное сопротивление по выводу "Ах" около 500 кОм). При подаче на вывод "Ах" внешнего напряжения происходит, наоборот, увеличение напряжения, что служит изделию сигналом для прекращения измерения изоляции. Когда внешнее напряжение снимается, напряжение на выводе "Ах" вновь возвращается к величине, заданной внутренними цепями изделия, и контроль изоляции восстанавливается. Таким образом, измерение изоляции не зависит от состояния изделия, а определяется только наличием/отсутствием внешнего напряжения на выводе "Ах". При обрыве или неподключении вывода "Ах" изделие считает, что изоляция в норме, контроль изоляции прекращается. При обрыве шины "РЕ" контроль изоляции также будет прекращен.

1.4.7 Рекомендуемая схема включения

Рекомендуемая схема включения изделия приведена на рисунке 2.

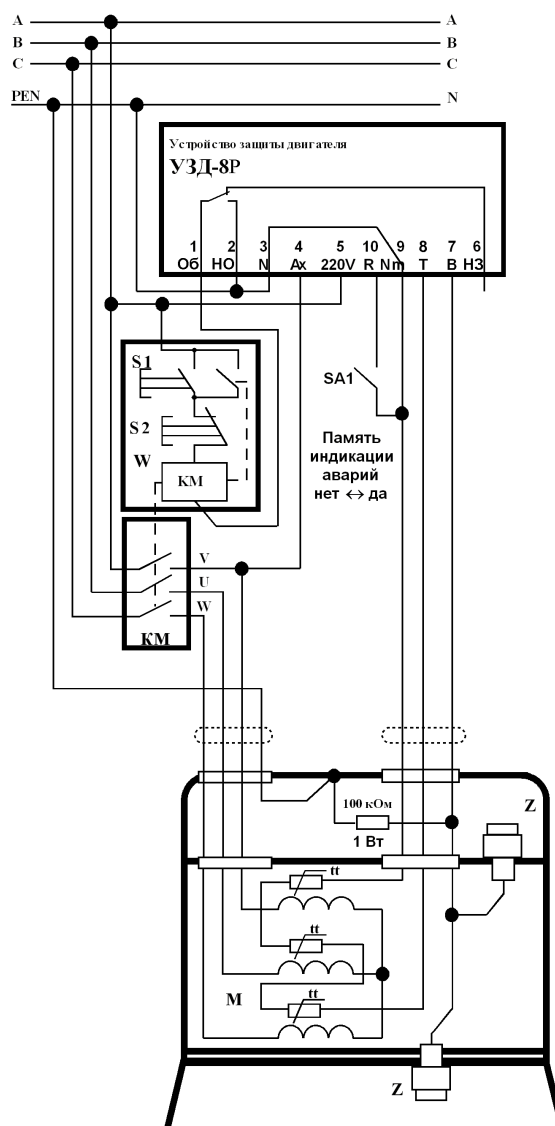


Рисунок 2 - Рекомендуемая схема включения

Обозначения на схеме:

W – магнитный пускатель с контактами KM;

M – электродвигатель с установленными датчиками температуры и влажности;

Z – датчик влажности

1.5 Маркировка и пломбирование

1.5.1 На лицевой поверхности корпуса нанесены:

- условное обозначение изделия;
- условное обозначение индикаторов и органов управления;
- нумерация и условное обозначение выводов разъемов;
- товарный знак фирмы-изготовителя.

1.5.2 На нижней стороне корпуса быть нанесены:

- наименование и (или) обозначение низковольтного оборудования (тип, марка, модель);
- основные параметры и характеристики изделия, влияющие на его безопасность;
- наименование и товарный знак изготовителя;
- наименование страны, где изготовлено низковольтное оборудование;

- порядковый номер изделия;
- месяц и год выпуска;
- напряжение питания, частота питающей сети и потребляемая мощность;
- единый знак обращения продукции на рынке государств-членов Таможенного союза;
- сайт предприятия изготовителя.

1.5.3 Маркировка обеспечивает устойчивость к влаге, спирто-бензиновой смеси.

1.5.4 Пломбирование осуществляется по бокам корпуса. Пломбирочные наклейки выполнены из специального материала, исключающего повторное приклеивание.

1.6 Упаковка

1.6.1 Изделия помещаются в чехол из полимерной пленки, а затем упаковываются в индивидуальную транспортную тару.

1.6.2 Если имеются зазоры между изделием и упаковкой, способствующие смещению изделия при транспортировке, то изделие с соответствующей стороны прокладывается гофрокартоном или пенопластом для устранения этих зазоров.

1.6.3 При необходимости изделия в индивидуальной транспортной таре упаковываются в групповую транспортную тару.

1.6.4 Эксплуатационная документация помещается в чехол из полимерной пленки и укладывается в транспортную тару совместно с изделиями.

1.6.5 На транспортной таре нанесены следующие манипуляционные знаки: БЕРЕЧЬ ОТ ВЛАГИ, ВЕРХ, ОСТОРОЖНО ХРУПКОЕ.

1.6.6 На каждую индивидуальную транспортную тару нанесены:

- наименование изготовителя и его товарный знак;
- наименование и обозначение низковольтного оборудования.

1.6.7 На каждое место транспортной тары наклеивается упаковочный лист, содержащий следующие сведения:

- наименование и координаты предприятия-изготовителя;
- наименование потребителя;
- наименование и обозначение низковольтного оборудования;
- количество упакованных составных частей;
- дату упаковки;
- фамилия лица, ответственного за упаковку.

1.6.8 Перед упаковкой необходимо проверить комплектность.

1.6.9 При распаковывании необходимо сохранять транспортную тару для повторного использования при хранении изделия.

2 Использование по назначению

2.1 Эксплуатационные ограничения

В таблице 5 приведены технические параметры изделия, несоблюдение которых может привести к выходу изделия из строя.

Таблица 5

Наименование параметра	Значение
Допустимое отклонение напряжения питания от номинала, В	176 – 253
Диапазон рабочих температур, °С	минус 40 °С – 55 °С
Относительная влажность воздуха, %	не более 95 без конденсации
Максимальный продолжительный ток нагрузки, протекающий через контакты реле, А	не более 5

2.2 Монтаж устройства, введение в эксплуатацию.

2.2.1 Меры безопасности при подготовке изделия

Все работы по монтажу должны осуществляться на обесточенном изделии.

2.2.2 Объем и последовательность внешнего осмотра изделия

Корпус изделия должен быть сухим и чистым, не должен иметь повреждений. Выводы разъемов должны надежно фиксировать подходящие к изделию провода.

2.2.3 Правила и порядок осмотра рабочих мест

Необходимо убедиться, что все элементы схемы правильно подключены и надежно закреплены.

2.2.4 Указание по монтажу изделия

Изделие может монтироваться на вертикальной или горизонтальной поверхности. Крепление изделия осуществляется на DIN-рейку с помощью пружинной защелки, входящей в комплект корпуса. Изделие предназначено для размещения в шкафу. Допускается размещение изделия таким образом, чтобы выступающая часть передней панели изделия была доступна оператору без открывания шкафа. Не допускается попадание воды на изделие.

Для крепления изделия на DIN-рейку необходимо:

- установить изделие на DIN-рейку;
- выдвинуть защелку из корпуса примерно на 5 мм;
- надеть изделие на DIN-рейку;
- отпустить защелку.

Для снятия изделия с DIN-рейки необходимо выдвинуть защелку из корпуса. Для этого необходимо вставить отвертку с плоским шлицем в паз защелки и приложить небольшое усилие.

2.3 Порядок работы с устройством

2.3.1 Порядок действия обслуживающего персонала

Рекомендуемая последовательность действий оператора при эксплуатации изделия:

- подать напряжение питания на изделие;
- убедиться, что изделие перешло в нормальный режим работы: светятся индикаторы СЕТЬ и РАБОТА, не светится ни один из индикаторов аварий.

2.3.2 Порядок контроля работоспособности

Специальной проверки работоспособности изделие не требует. Если проверка работоспособности всё же необходима, провести её следующим образом (изделие должно быть подключено в соответствии с одной из схем включения):

- выполнить п.2.3.1, убедиться, что изделие перешло в нормальный режим работы;
- замкнуть между собой сначала выводы Nm и T, а затем Nm и В (использовать инструменты с изолированными ручками либо изолированные проводники!). Убедиться, что на изделии в первом случае светятся индикаторы ДАТЧИК и ПЕРЕГРЕВ, а во втором – индикатор ВОДА. Пускатель в обоих случаях должен отключиться.

2.3.3 Перечень возможных неисправностей

Перечень возможных неисправностей приведен в таблице 6.

Таблица 6

Описание	Возможная причина	Устранение
1. Во включенном состоянии не светится индикатор СЕТЬ	На изделие не подано напряжение питания	Подать
2. При исправных датчиках светится индикатор ДАТЧИК	1. Плохой контакт в клеммных зажимах	Подтянуть
	2. Оборван кабель, идущий от корпуса двигателя к шине "N" или "PE" или оборвана шина "PE"	Проверить и восстановить контакт

2.3.4 Меры безопасности при использовании изделия

Источником опасности при работе изделий являются токоведущие цепи, находящиеся под напряжением 220 В. При использовании изделия необходимо руководствоваться данным документом, а также документом “Межотраслевые правила по охране труда (правила безопасности) при эксплуатации электроустановок”.

2.3.5 Рекомендации по применению

Применение с преобразователем частоты. **ЗАПРЕЩАЕТСЯ ПОДКЛЮЧАТЬ ВХОД КОНТРОЛЯ ИЗОЛЯЦИИ Ах УЗД-8Р К ВЫХОДУ ПРЕОБРАЗОВАТЕЛЯ ЧАСТОТЫ, ЭТО МОЖЕТ ВЫЗВАТЬ ВЫХОД ИЗ СТРОЯ УЗД-8Р.** Для осуществления контроля изоляции в этом случае необходимо предусмотреть коммутацию цепи "Ах" при запуске и останове двигателя таким образом, чтобы напряжение с преобразователя частоты не было подано на УЗД, а испытательное напряжение с УЗД — на преобразователь частоты

Применение с устройствами плавного пуска. При подключении вывода "Ах" к выходу устройства плавного пуска (УПП) возможно ложное срабатывание схемы контроля изоляции. Если контроль состояния изоляции необходим, рекомендуется использовать изолирующий контактор, отключающий фазные выводы двигателя от УПП на время измерения изоляции.

Применение с устройствами защитного отключения (УЗО). Для схем включения изделия с применением УЗО недопустимо соединение нейтрали и корпуса двигателя.

При этом:

1. Необходимо использовать термодатчики оба вывода которых изолированы.
2. Необходимо учитывать, что при включении изделия с применением УЗО, измерительный ток датчика влажности и цепи контроля изоляции текут по "длинному" пути: корпус двигателя – шина "PE" – точка соединения шин "PE" и "N" – УЗО – шина "N" – вывод "N". Обрыв ведущей к корпусу двигателя шины "PE" для устройства будет эквивалентен обрыву датчика влажности.
3. Протекающие через УЗО измерительные токи цепей контроля влажности и изоляции могут достигать 1,5 мА. Необходимо учитывать их наличие при выборе УЗО, особенно если к одному УЗО подключено несколько УЗД.

2.4 Сведения об ограничениях в использовании технического средства

Сведения об ограничениях в использовании технического средства с учетом его предназначения для работы в жилых, коммерческих и производственных зонах: оборудование предназначено для работы в производственных зонах без воздействия вредных и опасных производственных факторов. Техническое средство не бытового назначения. Оборудование предназначено для эксплуатации без постоянного присутствия обслуживающего персонала.

3 Техническое обслуживание

3.1 Общие указания

Техническое обслуживание проводить 1 раз в год.

3.2 Меры безопасности

Все работы должны проводиться на обесточенном оборудовании.

3.3 Порядок технического обслуживания

Произвести внешний осмотр изделия. Очистить корпус изделия от загрязнений с помощью влажной ветоши смоченной водой. Применение агрессивных жидкостей не допускается. Проверить надежность крепления проводов в изделии.

3.4 Проверка работоспособности

См. п. 2.3.2.

4 Текущий ремонт

Список неисправностей, которые могут быть устранены в процессе эксплуатации, приведен в таблице 6. По остальным неисправностям следует обращаться на предприятие-изготовитель.

5 Хранение

5.1 Правила постановки на хранение

Хранение изделия должно осуществляться в транспортной таре.

5.2 Условия хранения

Хранения должно осуществляться в следующих условиях:

- в отапливаемых помещениях при температуре воздуха от 5 °С до 40 °С и относительной влажности до 80 % при температуре 25 °С без конденсации влаги;
- в неотапливаемых помещениях при температуре воздуха от минус 30 °С до 50 °С и относительной влажности до 95 % без конденсации влаги.

В воздухе не должно быть кислотных, щелочных и других агрессивных примесей и токопроводящей пыли.

6 Транспортирование

- Упакованное изделие допускается транспортировать в закрытых транспортных средствах в соответствии с правилами перевозок, действующими на соответствующем виде транспорта.
- После транспортирования в условиях отрицательных температур изделие перед распаковкой должно быть выдержаны не менее суток в нормальных условиях.
- Погрузка и выгрузка упакованного изделия должны проводиться в соответствии с надписями и знаками, нанесенными на транспортной таре. Во время погрузочно-разгрузочных работ и транспортирования изделие в транспортной таре не должно подвергаться резким ударам и воздействию атмосферных осадков.
- Расстановка и крепление упакованного изделия в транспортном средстве должны обеспечивать его устойчивое положение, исключать возможность смещения и ударов.

7 Реализация

Правила и условия реализации оборудования определяются условиями договоров, заключаемых ООО НТФ «Микроникс» с покупателями оборудования.

8 Утилизация

После окончания срока эксплуатации изделие не представляет опасности для жизни, здоровья людей или окружающей среды, при утилизации не требует особых условий.

9 Сведения о производителе

ООО "Научно-техническая фирма "МИКРОНИКС"

644007, Россия, г. Омск, ул. Третьяковская, д. 69

т/ф (381-2) 25-42-87, e-mail: micronix@mx-omsk.ruИнтернет - www.mx-omsk.ru или <http://микроникс.рф>

Юридический адрес: 644029, Россия, г. Омск, ул. Нефтезаводская, д. 14.

10 Гарантии

- Изготовитель гарантирует соответствие изделия требованиям ГСПК.468263.154-02 ТУ при соблюдении потребителем условий эксплуатации, транспортирования и хранения.
- Гарантийный срок эксплуатации – 12 месяцев с момента отгрузки изделия потребителю.
- После окончания гарантийного срока эксплуатации изделие способно в полном объеме выполнять свои функции. Назначенный срок службы изделия составляет 10 лет.
- Изделия, у которых во время гарантийного срока обнаружено несоответствие требованиям настоящих технических условий при соблюдении потребителем условий транспортирования, хранения, эксплуатации и при условии сохранности пломб предприятия-изготовителя, ремонтируют или заменяют на исправные.
- Потребитель теряет право на гарантийный ремонт при нарушении условий транспортирования, хранения, эксплуатации, а также при повреждении пломб предприятия-изготовителя.

11 Комплектность

Наименование	Количество
1. УЗД-8Р	согласно отгр. док-м
2. Руководство по эксплуатации	1 экз. на партию

12 Сведения о приемке

Устройства защиты двигателя УЗД-8Р _____ зав. № _____

_____ в количестве _____ шт. соответствуют техническим условиям ГСПК.468263.154-02 ТУ и признаны годными к эксплуатации.

Дата выпуска _____

Штамп ОТК _____

Подпись ответственного лица _____